



EINSCHUB 5C FAHRBETRIEB
SLIDE-IN UNIT 5C FOR DRIVING MODE

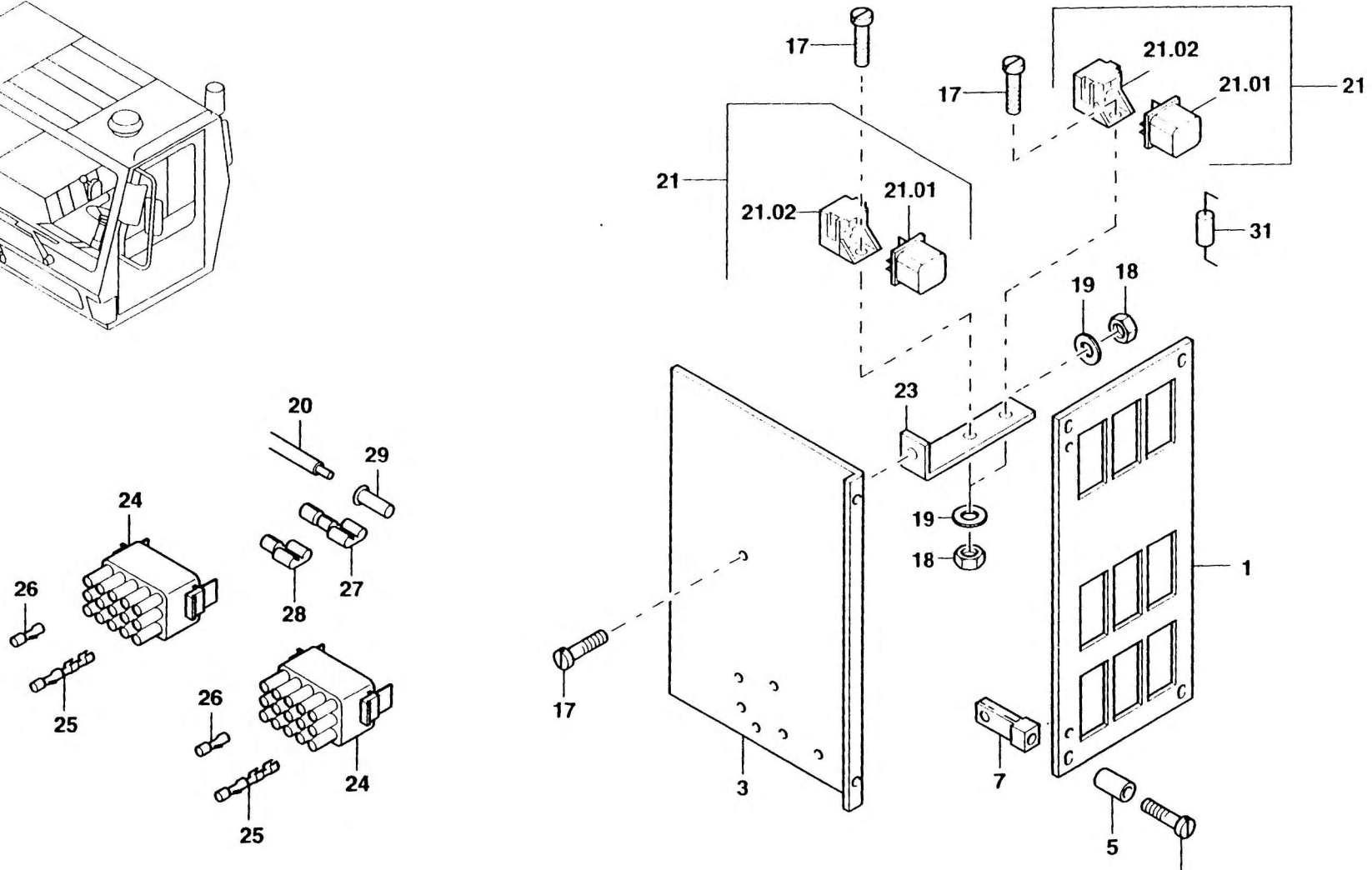
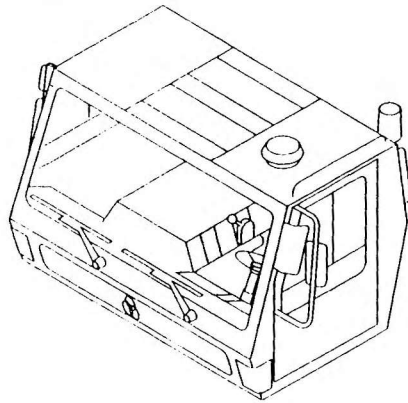
BILDTAFEL
PICTORIAL DISPLAY

KMK 5120
BE 550
G 802

11.93

2222956-ETL B

1/2





KRUPP

EINSCHUB 5C FAHRBETRIEB
SLIDE - IN UNIT 5C FOR DRIVING MODE

BILDTADEL
PICTORIAL DISPLAY

11.93

2222956-ETL B

2/2

KMK 5120
BE 550
G 802

